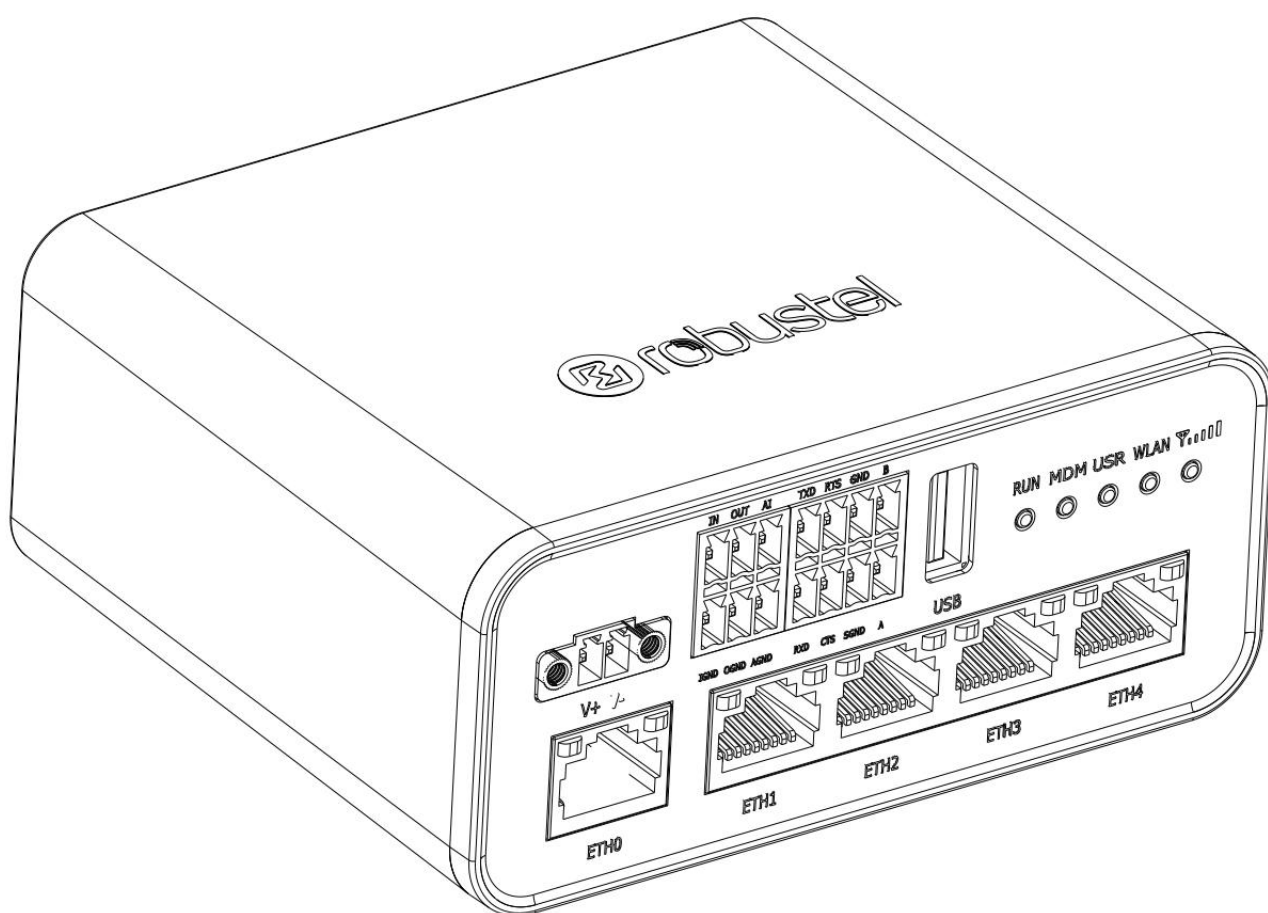


R1520

硬件说明书



版本: 1.0.1

日期: 2024 年 6 月 24 号

监管和认证类型

表 1: 方针

2011/65/EU	欧洲 RoHS2.0 2011/65/EU 指令是欧盟议会及欧盟委员会于 2011 年 7 月 1 日发布的指令，系在电子电气设备中限制使用某些有害物质的强制性标准。	
2012/19/EU	欧洲 WEEE 2012/19/EU 指令是欧盟议会及欧盟委员会于 2012 年 7 月 24 日发布的指令，系关于报废电子电气设备的标准。	
2013/56/EU	欧洲 2013/56/EU 指令是欧盟官方公报于 2013 年 12 月 10 日发布的电池指令。本产品使用的纽扣电池符合 2013/56/EU 指令标准。	

表 2: 中华人民共和国电子行业标准


SJ/T 11363-2006	<p>中华人民共和国电子行业标准SJ/T 11363-2006《电子信息产品中有毒有害物质的限量要求》由中华人民共和国信息产业部于2006年11月6日发布，规定了电子信息产品中含有有毒有害物质的最大允许浓度。</p> <p>请参照表 3的概述，SJ/T 11363-2006规定了产品零件中的有毒、有害物质或元素的浓度不能超过规定的限度。</p>	
SJ/T 11364-2014	<p>中华人民共和国电子行业标准SJ/T 11364-2014《电子电气产品有害物质限制使用标识要求》由中华人民共和国工业和信息化部于2014年7月9日发布，规定了电子电气产品有害物质、环保使用期限、可否回收利用的标识要求。本标准适用于中华人民共和国境内销售的电子电气产品，亦可供电子电气产品的物流过程参照使用。</p> <p>鲁邦通产品使用下方橙色标志：</p> <p>表示其警示属性，即产品中含有某些有害物质，图例中间的“10”指电子信息产品环保使用期限Environment-friendly Use Period (EFUP)*为10年，在环保使用期限内可以放心使用，超过环保使用期限之后则应该进入回收循环系统。</p> <p>*电子信息产品环保使用期限是指在正常使用的条件上，电子信息产品中含有的有毒、有害物质或元素不会发生外泄或突变并导致对环境造成严重污染或对人身、财产造成严重损害的期限。</p>	

表 3: 有毒、有害物质或元素的浓度限制规定

部件名称	有害物质									
	(Pb) 铅	(Hg) 汞	(Cd) 镉	(Cr (VI)) 铬	(PBB) 多溴联 苯	(PBDE) 聚合溴 化联苯 乙醚	(DEHP) 邻苯二 甲酸二 (2-乙基 己) 酯	(BBP) 邻苯二 甲酸丁 苄酯	(DBP) 邻苯二 甲酸二 丁酯	(DIBP) 邻苯二 甲酸二 异丁酯
金属零件	x ^{1, 2}	o	o	o	-	-	-	-	-	-
电路模块	o	o	o	o	o	o	o	o	o	o
电缆及电 缆组件	o	o	o	o	o	o	o	o	o	o
塑料和聚 合物部件	o	o	o	o	o	o	o	o	o	o

o:
表明所有均质材料中的有毒或有害物质含量必须低于 RoHS2.0 的限制要求。

x:
表明至少一种均质材料中的有毒或有害物质会超过在 RoHS2.0 的限制要求。

-:
表明不含有该有毒或有害物质。

注:
豁免条款 (SJ/T 11364) :
1. 7.3: 铜合金中的铅含量, 不超过 4% (Wt) ;
2. 8.3: 电气电子元件的玻璃或陶瓷中的铅, 电容器的介电陶瓷除外, 如压电玻璃或陶瓷装置。

豁免条款 (RoHS2.0) :
1. RoHS 豁免条款 6(c): 铜合金中的铅含量, 不超过 4% (Wt) ;
2. RoHS 豁免条款 7(c)-I: 电气电子元件的玻璃或陶瓷中的铅, 电容器的介电陶瓷除外, 如压电玻璃或陶瓷装置。

版本历史

这里不断累积文档版本的更新记录。因此, 最新版本的文档包含了所有历史版本的更新记录。

更新日期	文档版本	详细说明
2022 年 9 月 1 日	v.1.0.0	首次编写。
2024 年 6 月 24 日	v.1.0.1	更新产品配件信息以及增加铅豁免描述。

产品概述

鲁邦通 R1520 双 SIM 卡 VPN 无线路由器可支持 2G、3G、4G 网络，通过无线连接为设备提供高速无线网络带宽，以保证无线网络的稳定连接。

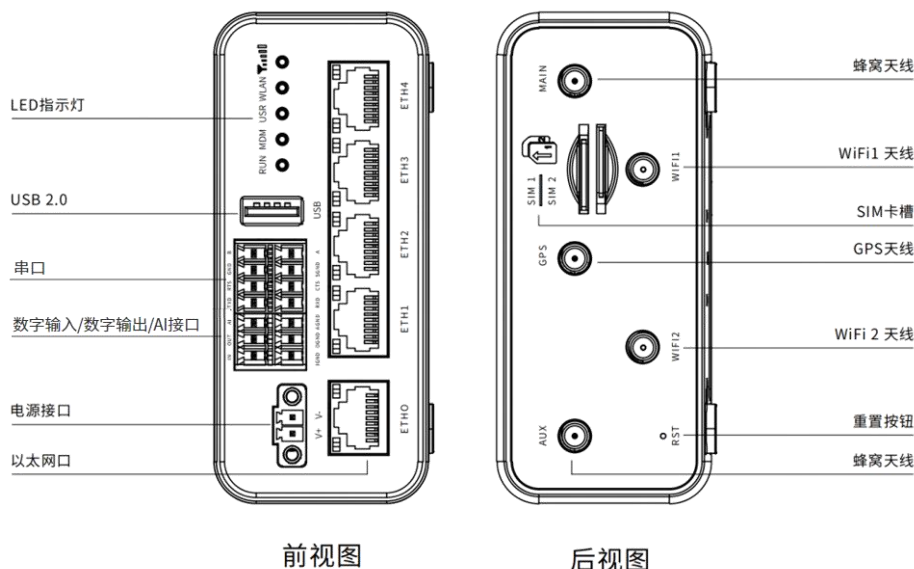
包装清单

开箱时请确认包装盒里是否包含以下物料：

设备	2PIN 端子	2x4PIN 端子	2x3PIN 端子	SIM 卡贴
Wi-Fi 天线 (选配)	蜂窝天线 (选配)	网线 (选配)	电源 (选配)	合格证
产品指南	导轨安装件 (选配)	挂壁安装件 (选配)		

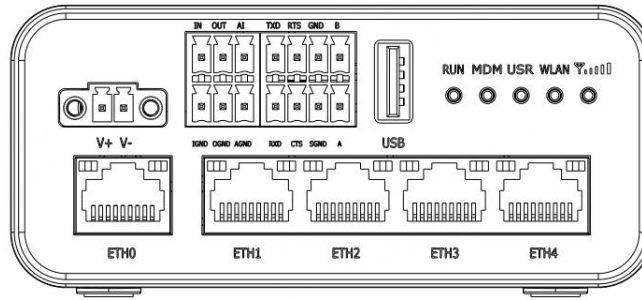
注：配件请以实际订购为准，如有疑问，请联系您的销售代表。

面板布局描述 (不同产品会有所不同)



接口描述

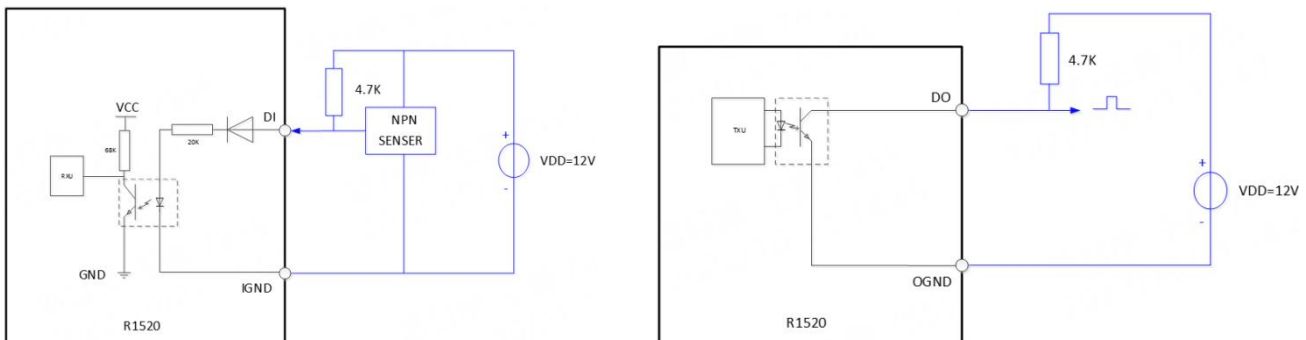
1. 电源。2PIN 3.5mm 间距的端子。



PIN	描述	备注	
1	V+	连接适配器或电池正极（红线）	<p>电源连接示意图</p>
2	V-	连接适配器或电池负极（黄线）	

2. DI/DO、AI 接口。

PIN	DI	DO	AI	备注
1	IN		--	数字输入正极
2	--	OUT	--	数字输出正极
3	--	--	AI	模拟输入
4	IGND	--	--	数字输入负极
5	--	OGND	--	数字输出负极
6	--	--	AGND	模拟输入信号地



DI&DO 典型连接图

3. RS-232/RS-485。

PIN	RS232	RS485	备注
1	TXD	--	路由器→其它设备
2	RTS	--	路由器→其它设备
3	--	GND	RS485 信号地
4		B	RS485_B
5	RXD	--	路由器←其它设备
6	CTS	--	路由器←其它设备
7	SGND	--	RS232 信号地
8	--	A	RS485_A

4. 重置按钮。

功能	操作
重启	在工作状态下，按住 RST 按钮 2~5 秒。
恢复默认设置	在工作状态下，按住 RST 按钮 5~10 秒。RUN LED 指示灯快速闪烁后，释放 RST 按钮，设备即可恢复到默认设置。
恢复默认出厂设置	在一分钟内操作“恢复默认设置”两次，设备即可恢复到默认出厂设置。

5. 以太网口。R1520有五个以太网口，包括ETH0 (POE-PD 可选)、ETH1、ETH2、ETH3和ETH4。每个以太网口有两盏LED指示灯。绿色指示灯是链路连接状态指示灯，黄色指示灯无实际意义。详细状态解释请参照下表。

指示灯	状态	说明
链路指示灯 (绿色)	常亮	连接已建立
	闪烁	正在传输数据
	灭	连接已断开

6. LED 指示灯。

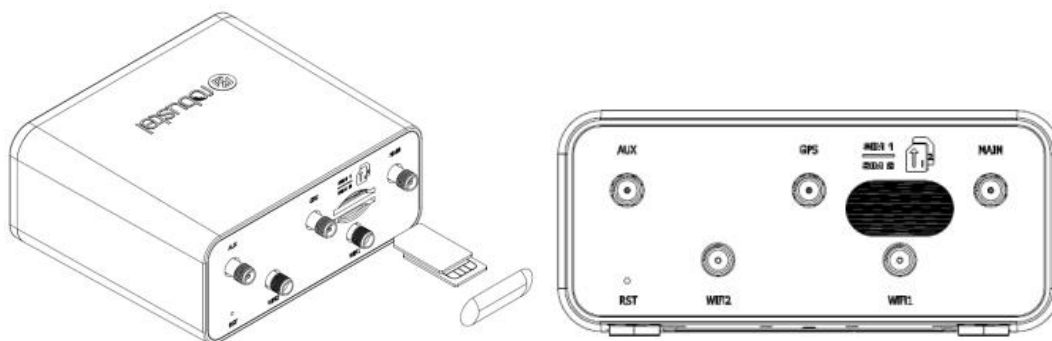
名称	颜色	状态	描述
RUN	绿色	常亮	路由器准备中（系统初始化中）
		闪烁	路由器开始工作
		灭	路由器已断电
MDM	绿色	常亮	链路连接成功
		闪烁	有数据收发
		灭	链路连接断开
RSSI	绿色	常亮	信号级别：最佳信号等级 无线模块：20 到 31 dB（信号强）
		闪烁	信号级别：平均信号等级 无线模块：10 到 19 dB（信号适中）
		灭	信号级别：无信号或异常信号等级 无线模块：模块初始化中、无信号或 1 到 9 dB（信号弱）
WLAN	绿色	常亮	Wi-Fi 工作正常
		闪烁	有数据收发
		灭	Wi-Fi 没有工作或异常
USR	绿色	用户自定义 LED 灯，可用于指示 SIM 卡，IPsec，OpenVPN 等连接状态，或在自主开发的应用程序中用作状态指示。 更多详情，请参阅 <i>RT123_SM_RobustOS 软件说明书：服务>高级>系统设置>自定义 LED 灯类型</i> 。	

7. USB 接口

功能	操作
固件升级	USB 接口可用于批量固件升级，但不能与连接到 USB 接口的从属设备发送或接收数据。用户可以在 USB 接口处插入一个 USB 存储设备，如 U 盘或硬盘。如果 USB 存储设备中有配置文件或网关的固件，网关会自动更新配置文件或固件。更多详细信息，请参见 <i>RT123_SM_RobustOS 软件说明书</i> 。

硬件安装指导

1. **SIM 卡安装。** 将 SIM 卡插入设备中，然后贴上卡贴。

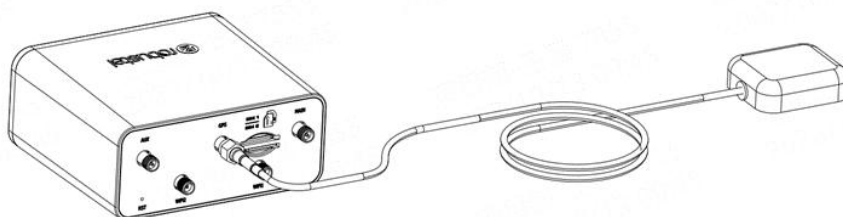


2. **连接天线。** 将外部天线装到路由器的天线接口上并拧紧。

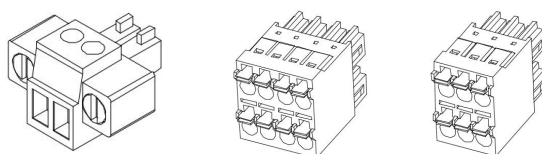
- ① 蜂窝网天线



- ② GPS 天线

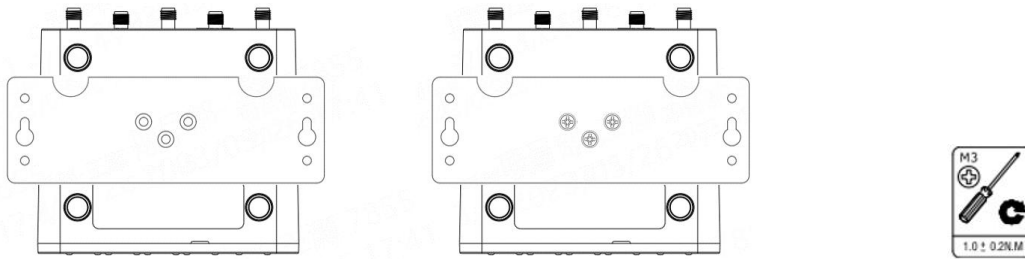


3. **端子安装。** 端子插入接口连接器。

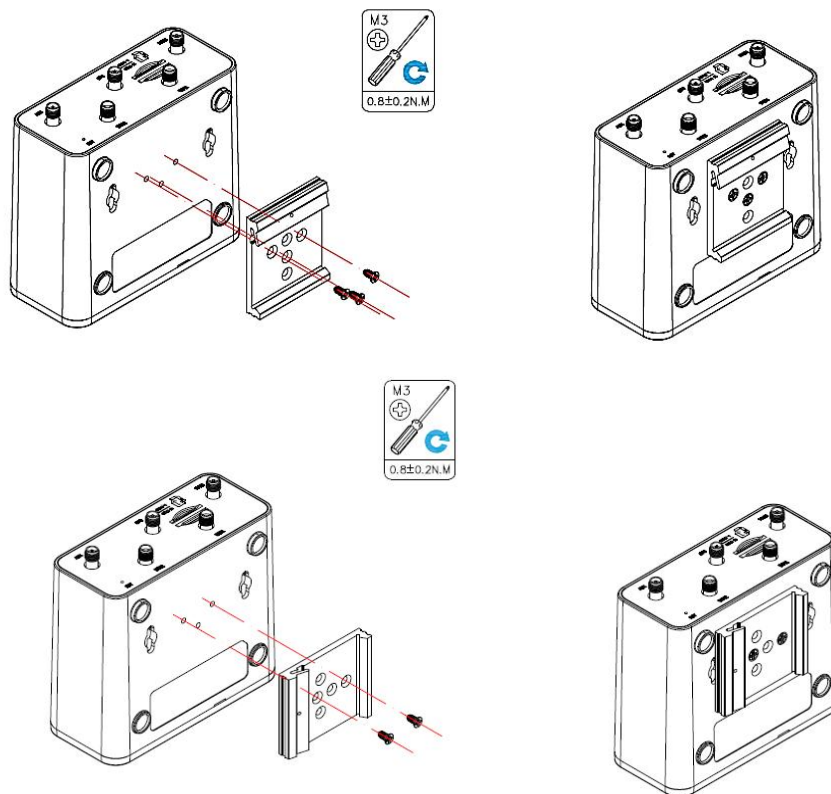


4. 安装方式。

① 壁挂式安装



② 导轨式安装



设备的 Web 管理登录

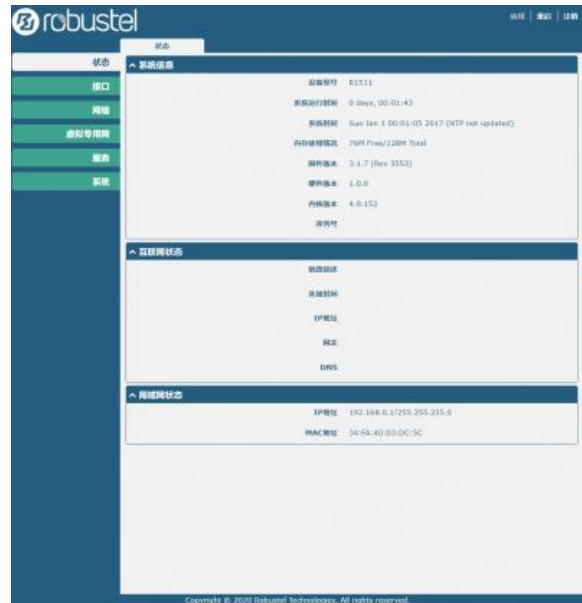
1. 用网线连接设备的网口及 PC 电脑。
2. 登录前，手动在 PC 电脑的本地连接上配置一个跟设备在同一个子网的静态 IP 地址，单击并配置“使用下面的 IP 地址”。



3. 在浏览器的地址栏上输入设备的 IP 地址 <http://192.168.0.1/>以进入用户登录身份认证界面。
4. 用设备标签上的用户信息输入用户名及密码进行登录。



5. 登录进去后，设备的 Web 管理主页将呈现出来，用户可以浏览相应的设备信息或做相应的设备配置工作。



6. 蜂窝网的自动匹配 APN 功能是默认打开的，如果需要设置指定的 APN，请在菜单中的 **接口->链路管理->链路设置->WWAN 设置** 里进行配置。



7. 更详细的配置请参照《RobustOS 软件说明书》。