

鲁邦通 LoRaWAN 网关 LG5100，是一款兼容 LoRaWAN 的网关。通过 LoRa 技术连接 LoRa 终端，WAN 或 Cellular 链路方式连接云平台，LG5100 支持 LoRa 终端和云平台数据之间的转发，并提供一种低功耗、长距离、多节点终端网络数据收集的解决方案。

LPWAN是一种无线广域网通讯技术，目的在于降低成本和节省能耗。LoRaWAN是一种用于创建大型公共网络的MAC协议。它是一个开放的LPWAN标准协议，允许用户通过互联网运行自定义协议。其双向功能支持稳定可靠的数据传输，包括端到端加密和无线注册。

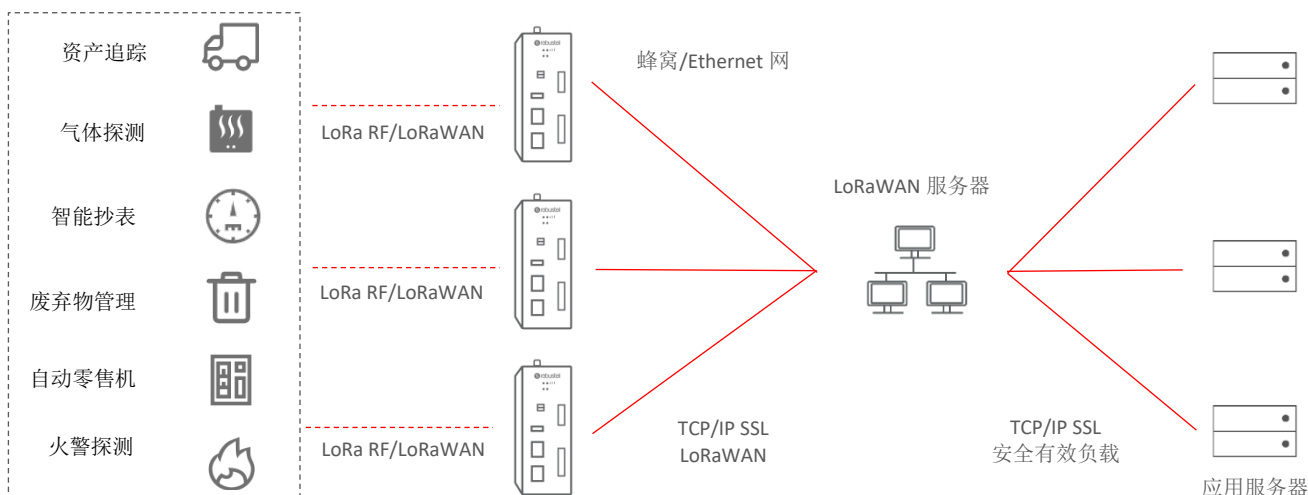
广州鲁邦通物联网科技股份有限公司专注于提供工业4G/5G物联网通信产品和工业物联网云边端智能解决方案，为全球不同行业客户构建物联网智能化解决方案，产品销往全球120多个国家和地区，获得众多客户的认可。依托感知、5G通信、边缘计算、物联网云平台及人工智能等技术能力，鲁邦通围绕“安全、可管理的物联网连接”和“工业装备智能联网服务”两大场景，为行业客户构建安全可靠的“5G+AIoT+SaaS云边端”一体化行业解决方案。解决方案广泛应用于工业互联网、智慧城市、智慧园区、智慧能源等领域，助力千行百业在数字化时代拥抱“万物智能互联”。



主要特点

- 高度稳定的4G/3G/2G蜂窝连接，覆盖全球频段
- 2个千兆网口，2个RS232/RS485(软件可配置)，2个DI，2个DO
- Wi-Fi/蓝牙支持(可选)
- 支持蜂窝广域网、以太网广域网、链路备份和ICMP检测
- RobustOS Pro(Linux Debian 11) + SDK + Apps
- 支持Docker container容器技术
- 支持C、C++、Java、Python、Node.js等编程语言，便于用户自主开发应用程序
- Debian生态系统APP可用
- 支持IPsec、OpenVPN、GRE、L2TP、PPTP、DMVPN
- 支持DDNS、VRRP、DHCP Server等网络功能
- 支持IP Passthrough
- 支持SMS、Email、DO、SNMP Trap和Robustlink事件告警
- 支持Web、CLI、SMS、USB和RCMS升级固件
- 支持RCMS集中式管理平台（鲁邦通设备管理平台），可以实时监控设备网络状态，统计设备流量
- 支持短信、定时重启
- 健壮的工业设计（电压输入范围9~60V，可支持水平桌面放置、壁挂式安装或导轨式安装）

典型拓扑



LG5100

LoRaWAN 网关

规格说明

硬件系统

- CPU: ARM Cortex-A7, 792MHz
- RAM: 512MB DDR3
- Flash: 8GB eMMC

蜂窝网接口

- 天线接口数量: 2
- 接口类型: SMA母头
- SIM: 2 x Mini SIM (2FF)

以太网接口

- 网口: 2 x 10/100 Mbps, WAN/LAN自主选择
- PoE功能: ETH0 支持802.3af PD功能
- 磁隔离保护电压: 1 KV

串行端口

- 端口数量: 2 x RS232/RS485 (软件可选)
- 端口类型: 6位3.5 mm带锁接线端子; RS232: 3-pin, RS485: 3-pin
- 静电保护: 8KV空气, 4KV接触
- 波特率: 300 bps~115200 bps
- 信号定义: RS232: TxD、RxD、GND
RS485: A (Data+)、B (Data-)、GND

DI/DO接口

- 接口数量: 2 x DI + 2 x DO, 湿接点
- 接口类型: 8位3.5 mm带锁接线端子
- 最大承受电压: +30V DC
- 最大承受电流: 100mA
- 信号定义: DI1+、DI1-、DI2+、DI2-、DO1+、DO1-、DO2+、DO2-

LoRa接口

- 天线接口数量: 1
- 接口类型: SMA母头, 带50欧姆阻抗
- 标准ISM频段: 863-870 MHz (欧洲)、915-927 MHz (澳洲)、902-928 MHz (北美洲)、920-928 MHz (日本)、470-510MHz (中国)
- 最大发射功率: +25 dBm
- 最大接受灵敏度: -142 dBm
- 最大接收容量: 可同时支持8个channel, 每个channel可同时接收数据
- 通信距离: 15 km

其他

- 重置按钮: 1 x RST键
- USB: 1xUSB2.0接口 (主机模式), Type A, 5V 500mA
- LED指示灯: 1 x RUN + 1 x RSSI + 1 x MDM + 1 x USR
- 内置: 看门狗

RobustOS Pro功能

- 网络协议: PPP、PPPoE、TCP、UDP、DHCP、ICMP、NAT、HTTP、DNS、NTP、SMTP、Telnet、VLAN、HTTPs、DNS、ARP、SSH2、DDNS等
- VPN隧道: IPsec、OpenVPN、GRE
- 防火墙: DMZ、DoS防御、IP包/域名和MAC地址过滤、端口映射、访问控制
- 远程管理: Web、CLI、SMS
- 串口协议: 透传、TCP客户端/服务器、UDP、Modbus RTU网关
- 其它: Smart Reboot、Data Guard等

SDK

- 操作系统: RobustOS Pro (基于Debian 11开发)
- 支持的编程语言: C、C++、Python、Java、Node.js等, 用户可自主开发其应用程序
- Debian生态的APP可用
- 适用于SDK的Flash容量: 6 GB
- 适用于SDK的RAM容量: 256 MB

供电及功耗

- 电源接口: 2位3.5 mm带锁接线端子
- 供电电压: 9~60 VDC
- 功耗: 空闲状态: 3W, 通信状态: 12W(峰值)

物理特性

- 防护等级: IP30
- 外壳材质及整机重量: 金属, 555g
- 外形尺寸: 49 x 105 x 128 mm
- 安装方式: 水平桌面放置、壁挂式安装或导轨式安装
- 操作温度: -40 ~ 70°C
- 存储温度: -40 ~ 85°C
- 相对湿度: 5 ~ 95%RH

产品认证 (*进行中)

- 准入认证: CE*、RCM*、CCC*
- 环保指令: RoHS2.0*

选型与订货

| 产品型号 | PN | LoRa 频段 | 蜂窝模块 | 蜂窝频段 | 国家/地区 |
|---------------------|---------|---------|------|---|---------|
| LG5100-AAB-4L-A23CN | B092701 | 470 Mhz | ✓ | 4G: LTE FDD: B1/B2/B3/B4/B5/B7/B8/B12/B13/B18/B19/B20/B25/B26/B28 LTE TDD: B34/B38/B39/B40/B41 3G: WCDMA: B1/B2/B4/B5/B6/B8/B19 2G: GSM: B2/B3/B5/B8 | China |
| LG5100-BAB-4L-A06GL | B092702 | 868 Mhz | ✓ | | EMEA |
| LG5100-CAB-4L-A06GL | B092703 | 915 Mhz | ✓ | | Oceania |
| LG5100-AAB-NU | B092705 | 470 Mhz | - | - | China |
| LG5100-BAB-NU | B092706 | 868 Mhz | - | - | EMEA |
| LG5100-CAB-NU | B092707 | 915 Mhz | - | - | Oceania |

*如需了解更多频段信息, 请联系您的代理商或销售代表。